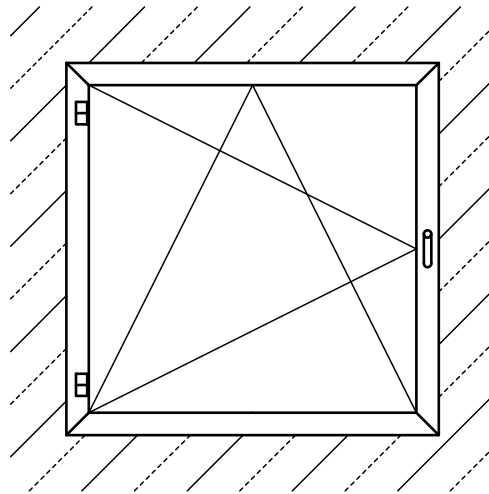
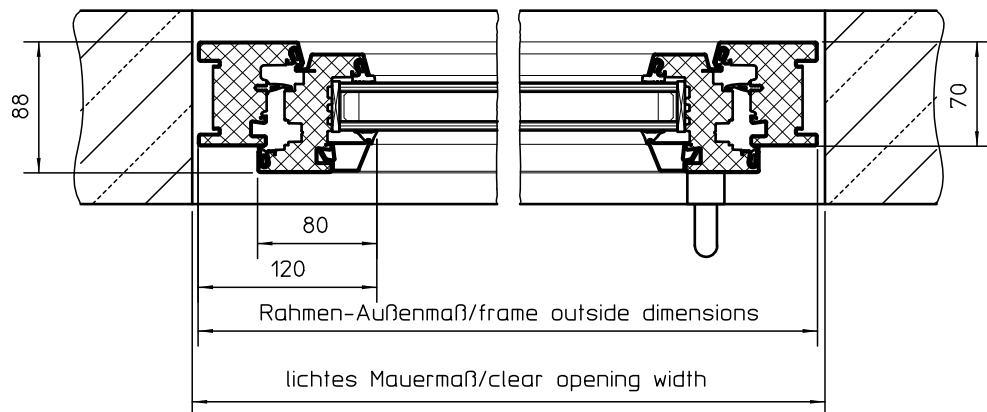


Ansicht / view



Schnitt / section



Pos. Item	Menge Quantity	Bezeichnung Specification				Werkstoff/Lieferant Material/Supplier	Bemerkung Annotations
Diese Zeichnung ist geistiges Eigentum der Fa. Hans Huber AG und damit urheberrechtlich geschuetzt. Zuwider handlungen verpflichten zu Schadenersatz. This is a copyrighted drawing which is the intellectual property of Hans Huber AG. Any contravening offender will be held liable for payment of damages.						<b>HUBER TECHNOLOGY</b> D-92334 Berching / Tel.:08462/201-0	
Technische Aenderungen vorbehalten / Subject to modification				DIN ISO 2768-m			
				Datum/Date	Name	Fluegelrahmenfenster mit Drehkippschlag (F4) Casement window with reversible hinged frame (F4)	
				Bear./Rev.	05.08.2002		
c	Neues Fensterprofil	08.02.07	gj	Gepr./Appr.	05.08.2002	ab	Projektbez.: - Project Name:
Ver- sion	Aenderung Modified	Datum Date	Name	Norm.	Massstab/Scale: 1:5		
Stand.-Art.-Code Standard Item Code		Familie Family		Projekt Project		Art.-Code Item Code	Blatt Sheet
-		-				000000_190479	-/1