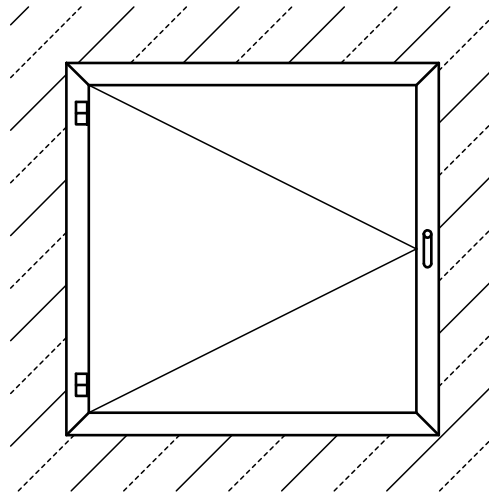
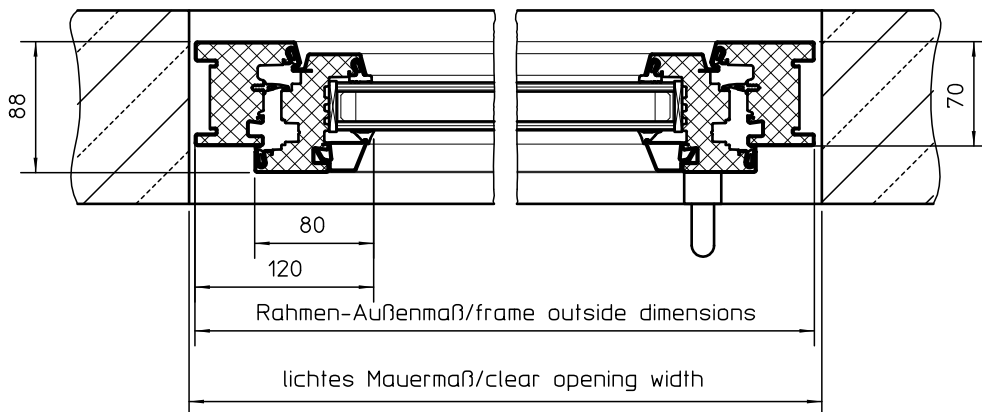


Ansicht / view



Schnitt / section



Pos. Item	Menge Quantity	Bezeichnung Specification				Werkstoff/Lieferant Material/Supplier	Bemerkung Annotations	
<p>Diese Zeichnung ist geistiges Eigentum der Fa. Hans Huber AG und damit urheberrechtlich geschuetzt. Zuwider handlungen verpflichten zu Schadenersatz. This is a copyrighted drawing which is the intellectual property of Hans Huber AG. Any contravening offender will be held liable for payment of damages.</p>						<p>HUBER TECHNOLOGY D-92334 Berching / Tel.:08462/201-0</p>		
Technische Aenderungen vorbehalten / Subject to modification				ISO 2768-mk				
				Datum/Date	Name	Fluegelrahmenfenster mit Drehbeschlag (F3)		
				Bear./Rev.	05.08.2002			ec
c	Neues Fensterprofil	08.02.07	gj	Gepr./Appr.	05.08.2002	ab	Casement window with reversible frame (F3)	
Ver- sion	Aenderung Modified	Datum Date	Name	Norm.	Projektbez.: Project Name: -			
Stand.-Art.-Code Standard Item Code				Familie Family		Projekt Project	Art.-Code Item Code	Blatt Sheet
-				-		000000_190478	-/1	