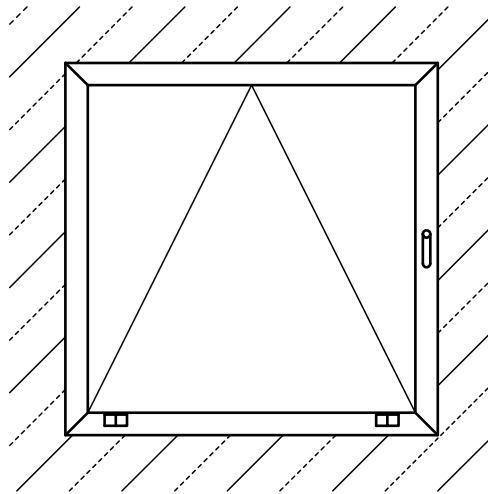
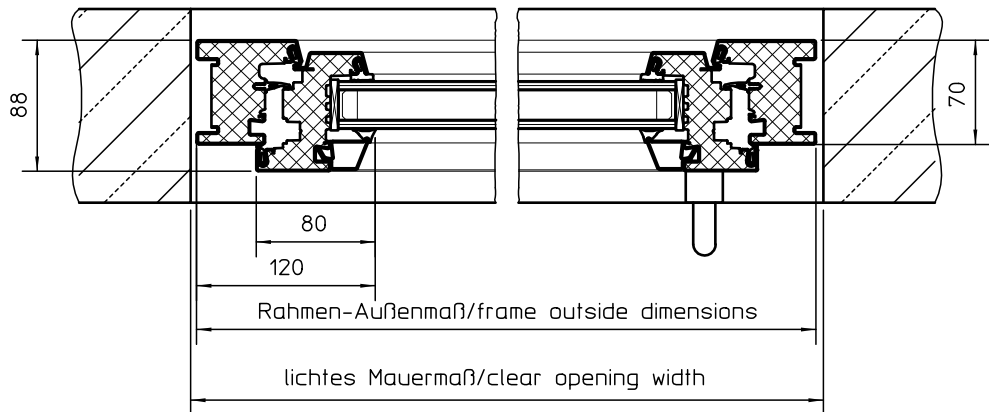


Ansicht / view



Schnitt / section



| Pos.<br>Item  | Menge<br>Quantity     | Bezeichnung<br>Specification |      |                   | Werkstoff/Lieferant<br>Material/Supplier                           | Bemerkung<br>Annotations                   |                        |
|---|-----------------------|------------------------------|------|-------------------|--|--|------------------------|
| Diese Zeichnung ist geistiges Eigentum der Fa. Hans Huber AG und damit urheberrechtlich geschuetzt. Zuwider handlungen verpflichten zu Schadenersatz.<br>This is a copyrighted drawing which is the intellectual property of Hans Huber AG. Any contravening offender will be held liable for payment of damages. |                       |                              |      |                   | <b>HUBER<br/>TECHNOLOGY</b><br>D-92334 Berching / Tel.:08462/201-0 |  |                        |
| Technische Aenderungen vorbehalten / Subject to modification  |                       |                              |      |                   |  |  | ISO 2768-mk            |
|   |                       |                              |      | Datum/Date        | Name   | Fluegelrahmenfenster mit Kippbeschlag (F2) |                        |
|   |                       |                              |      | Bear./Rev.        | 05.08.2002   |  | ec                     |
| d   | Neues Fensterprofil   | 08.02.07                     | gj   | Gepr./Appr.       | 05.08.2002   | ab   |                        |
| Ver-<br>sion  | Aenderung<br>Modified | Datum<br>Date                | Name | Norm.             | Projektbez.:<br>Project Name:                                      |  |                        |
| Stand.-Art.-Code<br>Standard Item Code  |                       |                              |      | Familie<br>Family |  | Projekt<br>Project                         | Art.-Code<br>Item Code |
| -   |                       |                              |      | -                 |  | 000000_190477                              | Blatt<br>Sheet<br>-/1  |